

A-BORA



OPRAWY POSIADAJĄ CERTYFIKAT
NIEZALEŻNEJ JEDNOSTKI BADAWCZEJ NA TERENIE UE
POTWIERDZAJĄCYCH SPEŁNIENIE STOSOWNYCH NORM I DYREKTYW

OPIS

Nowoczesna, dwukomorowa oprawa dekoracyjna oświetlenia zewnętrznego (50-150W).

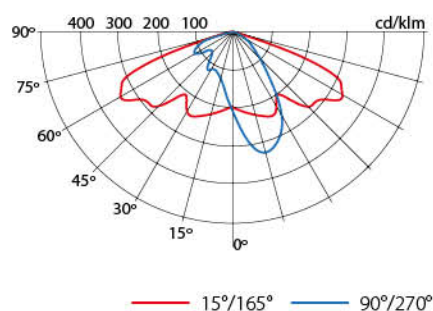
Układ optyczny z pełnego odbłyśnika wykonanego z polerowanej, anodyzowanej blachy aluminiowej o wysokim stopniu czystości.

Oprawa zaopatrzona w filtr zapewniający „oddychanie” oprawy.

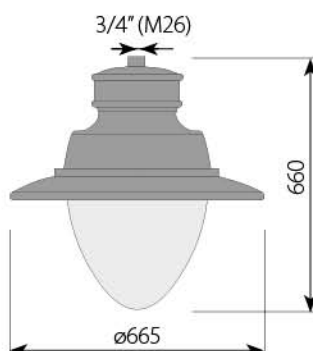
Poliwęglanowy, przezroczysty klosz odporny na uderzenia.

ROZSYŁ ŚWIATŁOŚCI

A-BORA 70W HPS-T p1-1



WYMIARY



DANE TECHNICZNE

Źródła światła	wysokoprężne sodowe	50W-150W
	metalohalogenowe	70W-150W
Szczelność komory osprzętu	IP 44/ IP 65	
Szczelność komory optycznej	IP 66	
Odporność na uderzenia	IK 08	
Klasa ochronności elektrycznej	I lub II	
Powierzchnia ekspozycji wiatrowej (CxS)	0,09 m ²	
Waga (bez układu)	5 kg	



OPCJE DODATKOWE

- elektroniczny układ zapłonowy
- układ redukcji mocy
- bezpiecznik wewnątrz oprawy

ŁATWA I BEZPIECZNA KONSERWACJA

- beznarzędziowe czynności konserwacyjne
- rozłącznik nożowy odcinający zasilanie
- modułowy montaż osprzętu

KOLOR OPRAWY

■ RAL 9011