

REMO



REMO



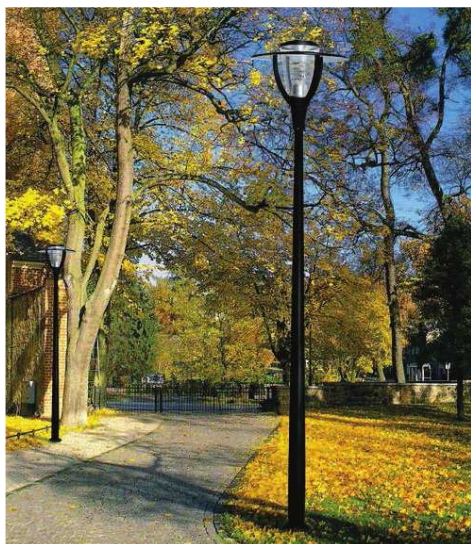
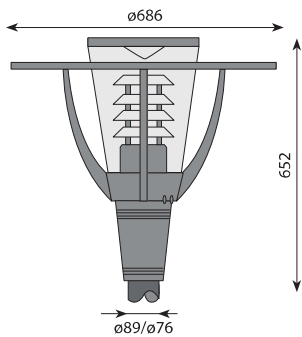
REMO



OPIS

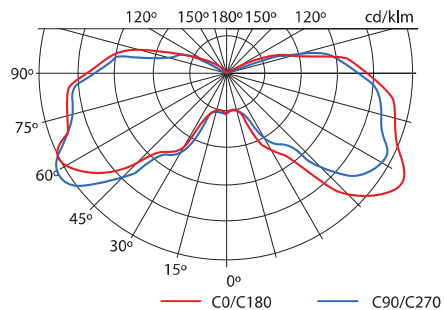
Nowoczesna oprawa dekoracyjna oświetlenia zewnętrznego (50-150W). Doskonale nadaje się do oświetlania parków, osiedli mieszkaniowych, ścieżek rowerowych. Składa się z korpusu wykonanego z odlewu aluminiowego oraz wsporników, daszku z formowanej aluminiowej blachy i przezroczystego klosza poliwęglanowego odpornego na uderzenia wyposażonego w raster przeciwoślnieniowy z anodyzowanej blachy aluminiowej o wysokim stopniu czystości. Bardzo prosty sposób wymiany źródła światła. Montaż bezpośrednio na słupie $\varnothing 89/\varnothing 76$ mm.

WYMIARY



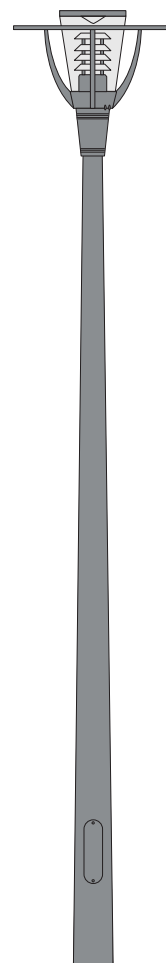
ROZSYŁ ŚWIATŁOŚCI

REMO 70W HST



DANE TECHNICZNE

Źródła światła: wysokoprężne sodowe	50W-150W
metalohalogenowe	50W-150W
Szczelność komory optycznej	IP 66
Szczelność komory osprzętu	IP 65
Odporność na uderzenia	IK 08
Klasa ochronności elektrycznej	I lub II
Pow. ekspozycji wiatrowej (CxS)	0,10 m ²
Waga (bez układu)	5,4 kg



słup AMFORA 4

KOLOR OPRAWY

■ RAL 9005



REMO | OŚWIETLENIE DEKORACYJNE

OPCJE

- IP 66
- elektroniczny układ zapłonowy SL
- układ redukcji mocy
- bezpiecznik wewnątrz oprawy

ŁATWA I BEZPIECZNA KONSERWACJA

- beznarzędziowe czynności konserwacyjne

